



MARINE DIESEL ENGINES

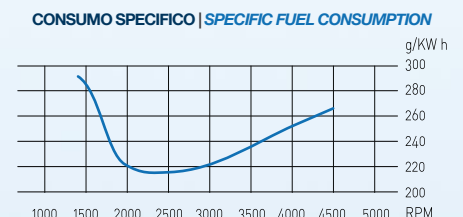
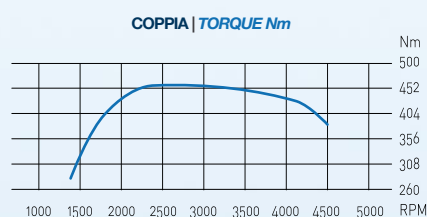
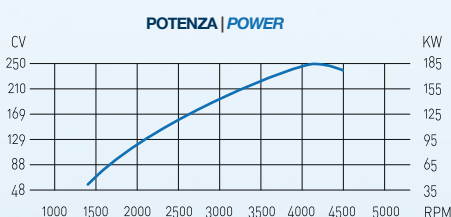
HPEP 250



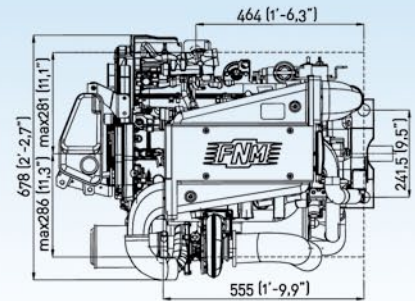
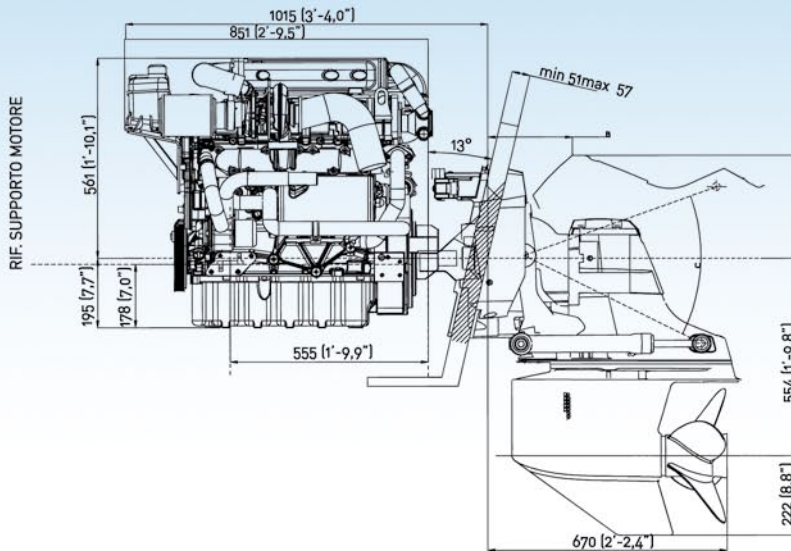
SCHEDA TECNICA | TECHNICAL DETAILS

Configurazione <i>Configuration</i>	4 tempi, doppio asse a camme, 20 V <i>4-stroke cycle, twin camshaft, 20 V</i>
Potenza max all'albero <i>Maximum output at crankshaft</i>	184 kW/250 hp a 4200 giri/min. <i>184 kW/250 hp at 4200 rpm</i>
Potenza max all'elica <i>Maximum output at propeller</i>	177 kW/241 hp a 4200 giri/min. <i>177 kW/241 hp at 4200 rpm</i>
Coppia max <i>Maximum torque</i>	460 Nm a 2600 giri/min. <i>460 Nm at 2600 rpm</i>
Cilindrata totale <i>Displacement</i>	2.387 c.c. <i>2.387 c.c.</i>
Alesaggio per corsa <i>Bore x stroke</i>	82 x 90,4 mm <i>82 x 90,4 mm</i>
Cilindri <i>Cylinders</i>	5, in linea <i>5, in line</i>
Sistema di iniezione <i>Combustion system</i>	Iniezione diretta Common rail <i>Direct injection Common rail</i>
Aspirazione	Sovralimentato con turbocompressore a geometria variabile
<i>Aspiration</i>	<i>Supercharged with variable geometry turbo</i>
Sistema di avviamento <i>Starting system</i>	Motorino di avviamento elettrico 12 V - 2,1 kW <i>Electric starting 12 V - 2,1 kW</i>
Alternatore <i>Alternator</i>	12 V - 140 A <i>12 V - 140 A</i>
Sistema di raffreddamento <i>Cooling system</i>	Doppio circuito con scambiatore di calore <i>Double water cooling system with heat exchanger</i>
Sistema di lubrificazione <i>Lubrication system</i>	Forzata con pompa ad ingranaggi <i>Forced lubricating system with pump</i>
Max inclinazione di montaggio <i>Max. mounting inclination</i>	14° <i>14°</i>
Peso a secco senza trasmissione	290 kg
<i>Dry weight without sterndrive</i>	<i>290 kg</i>
Supporti motore <i>Engine mounting</i>	Supporti elastici anti-vibranti <i>Rubber type anti-vibration mounting</i>
Certificazione <i>Environmental</i>	RCD 2003/44/CE ed EPA TIER 2 <i>RCD 2003/44/CE and EPA TIER 2</i>

**POTENZE SECONDO ISO 8665, COMBUSTIBILE DIESEL EN 590, TOLLERANZA SULLA POTENZA 5%
POWER ACCORDING ISO 8665, TOLERANCE 5%, DIESEL FUEL ACCORDING EN 590**



DIMENSIONI MOTORE | ENGINE DIMENSIONS



DISTANZIAT.	A	B	C
0	289 [11.37"]	264 [10.39"]	51°
1	274 [10.78"]	286 [11.26"]	46°
2	258 [10.15"]	305 [12.00"]	41°

FNM HPEP 250 con piede poppiero Bravo X-1 | *FNM HPEP 250 with Bravo X-1 stern drive*
 Diametro gomito di scarico 80 mm | *Exhaust riser diameter 80 mm*
 Diametro ingresso gasolio 8 mm | *Fuel line inlet diameter 8 mm*
 Diametro ingresso acqua mare 32 mm | *Sea water line inlet diameter 32 mm*

QUADRO STRUMENTAZIONE | INSTRUMENT PANEL

- Pressione olio | *Oil pressure*
- Temperatura acqua | *Water temperature*
- Voltmetro | *Voltmeter*
- Contagiri | *Rpm counter*
- Strumento trim | *Trim gauge*
- Cablaggio 8 metri | *8 meter cable*



ACCESSORI DOTAZIONI STANDARD | ACCESSORIES STANDARD PACKAGE

- Piede poppiero Bravo X-1 Rid. 1,65:1 oppure Bravo 2 Rid. 2:1 - Bravo 3 Rid. 2:1
- *Bravo X-1 stern drive Red. 1,65:1 or Bravo 2 Rid. 2:1 - Bravo 3 Rid. 2:1*
- Set di supporti anti-vibranti | *Set of flexible mounts*
- Alternatore 12 V - 140 A | *Alternator 12 V - 140 A with built-in regulator*
- Motorino avviamento 12 V - 2,1 kW | *Starter motor 12 V - 2,1 kW*
- Filtri olio e combustibile | *Oil and fuel filters*
- Collettore scarico refrigerato | *Water-cooled exhaust manifold*
- Pompa acqua mare in bronzo | *Bronze seawater pump*
- Servosterzo originale Mercruiser completo di pompa | *Original Mercruiser power steering system (complete)*
- Filtri Racor | *Racor filters*
- Condotto di scarico | *Exhaust riser*
- Quadro strumentazione con 8 mt. cablaggio e strumentazione sciolta | *Instrument panel with 8 mt. cable and separate gauges*
- Cover motore | *Engine top cover*

OPTIONAL | OPTIONAL

- Monoleva a cruscotto singola e doppia installazione | *Dashboard single and double remote control*
- Monoleva elettronica CAN singola e doppia installazione | *CAN single and double remote control*
- Elica acciaio per Bravo X-1 | *"Mirage" stainless steel propeller for Bravo X-1*
- Elica alluminio per Bravo 2 | *Aluminium propeller for Bravo 2*
- Eliche acciaio per Bravo 3 | *Stainless propellers for Bravo 3*
- Barra accoppiamento per bimotore | *Multiple Stendrive Steering Tie Bar Arrangement*
- Quadro flybridge con 8 mt. cablaggio | *Flybridge instrument panel with 8 mt. cable*
- Kit tubazione per riscaldamento interno imbarcazione | *Kit for boat internal heating*
- Cablaggio ausiliario 2 mt. | *2 mt. auxiliary extension cable*
- Barra allineamento motore | *Alignment toll*

